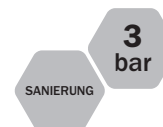


... seit über 40 Jahren +

**KRASO**<sup>®</sup>  
EINFACH + DICHT



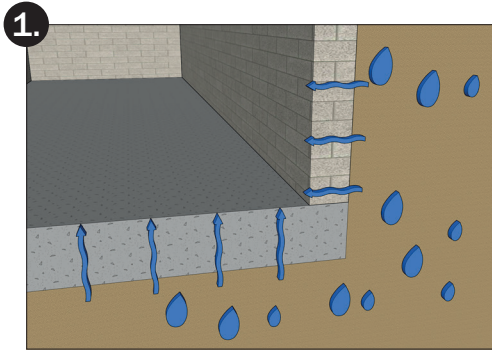
## **KRASO**<sup>®</sup> Druckschacht 400 Montageanleitung/Einbauhinweise

Alle Rechte an den Zeichnungen und Konstruktionen sind Eigentum der KRASO GmbH & Co. KG. •  
Die Vervielfältigung und Weitergabe der Zeichnungen sowie anderweitige Nutzung bedürfen unserer schriftlichen Zustimmung. •

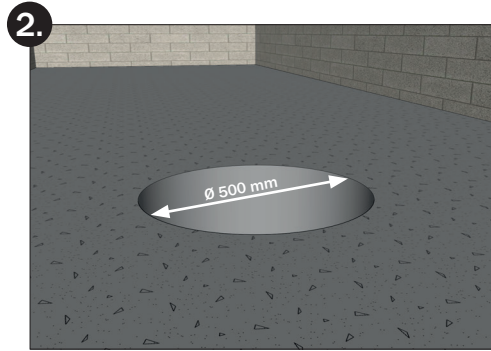
240103



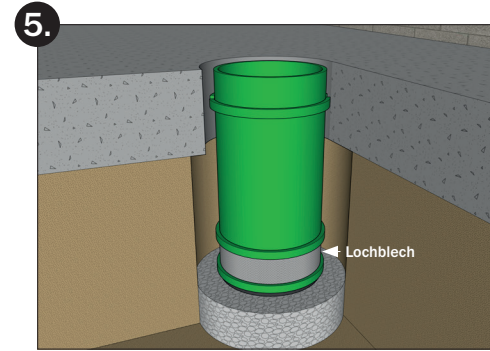
**KRASO GMBH & CO. KG**  
Baumannweg 1 | 46414 Rhede  
T +49(0)28 72 - 95 35-0  
info@kraso.de | **KRASO.de**



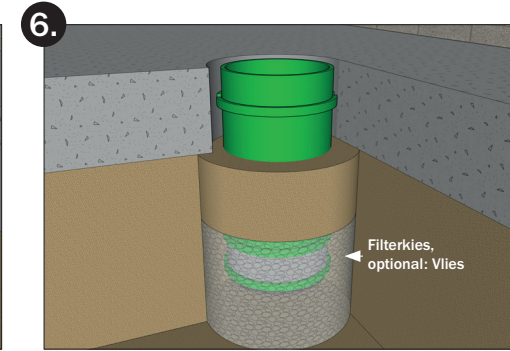
**Ausgangslage:** steigender Grundwasserspiegel, Feuchtigkeit dringt in den Keller



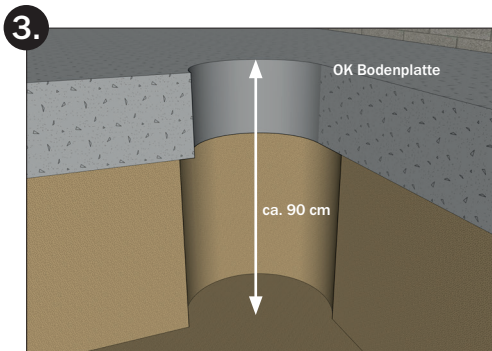
**Kernbohrung:** Durchmesser 500 mm



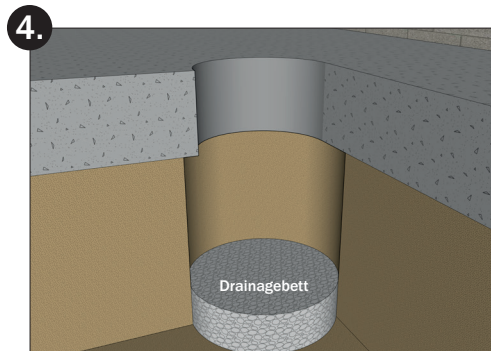
**KRASO® Druckschacht 400:** Druckschacht platzieren und ausrichten



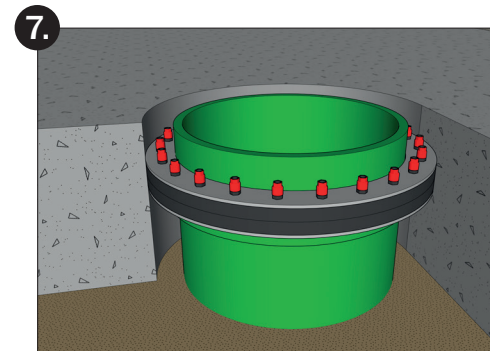
**Schacht anfüllen: Wichtig!** Im Bereich des Lochbleches muss umlaufend mit Filterkies angefüllt werden. Optional kann auch ein Vlies vor dem Lochblech verbaut werden.



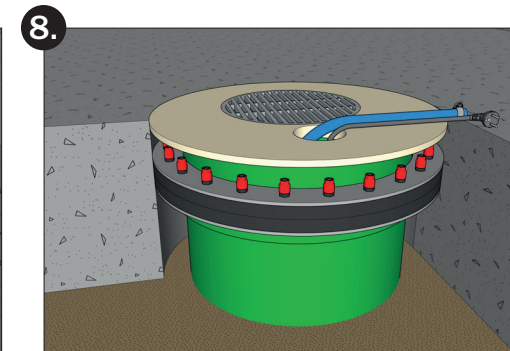
**Ausschichten:** ca. 90 cm Tiefe ab Oberkante (OK) Bodenplatte



**Drainagebett:** Schachttiefe ausmessen und Drainagebett erstellen



**KRASO® Dichteinsatz Typ DD 500:** Dichteinsatz einsetzen und Drehmomentkontrollmuttern **KRASO® DKM** über Kreuz anziehen



**Pumpe:** Abdeckung auflegen und bauseitige Pumpe verbauen

## ACHTUNG!

Da die Voraussetzungen im Bezug auf Grundwasserspiegel, Baugrund und Statik des Gebäudes sehr unterschiedlich sein können, ist vor der Installation grundsätzlich ein Baugrundgutachter und/oder Statiker zu Rate zu ziehen!

Unsere Anwendungstechniker beraten gerne zusätzlich zu Einsatzmöglichkeiten und Voraussetzungen.